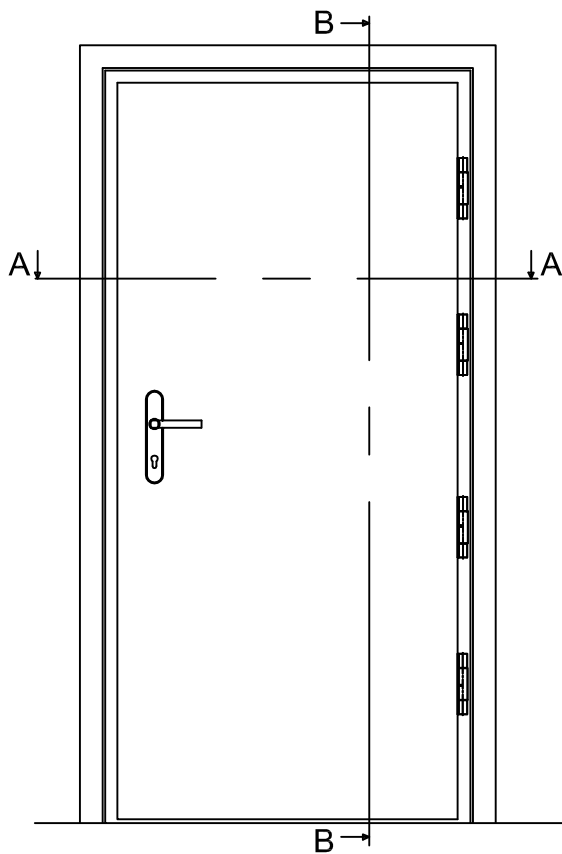


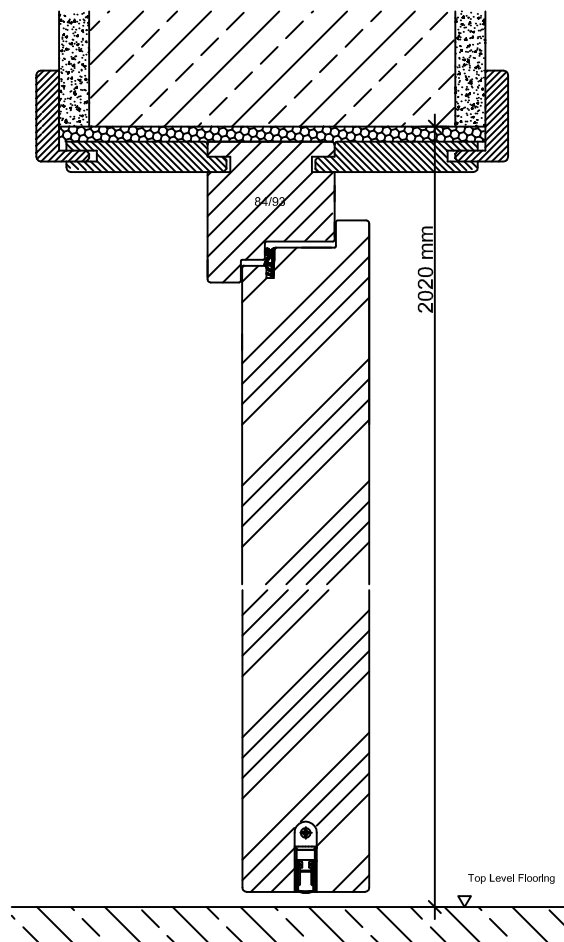
Typ I overall depth 84mm

Door WK3/RC3 + RC4

Interior view

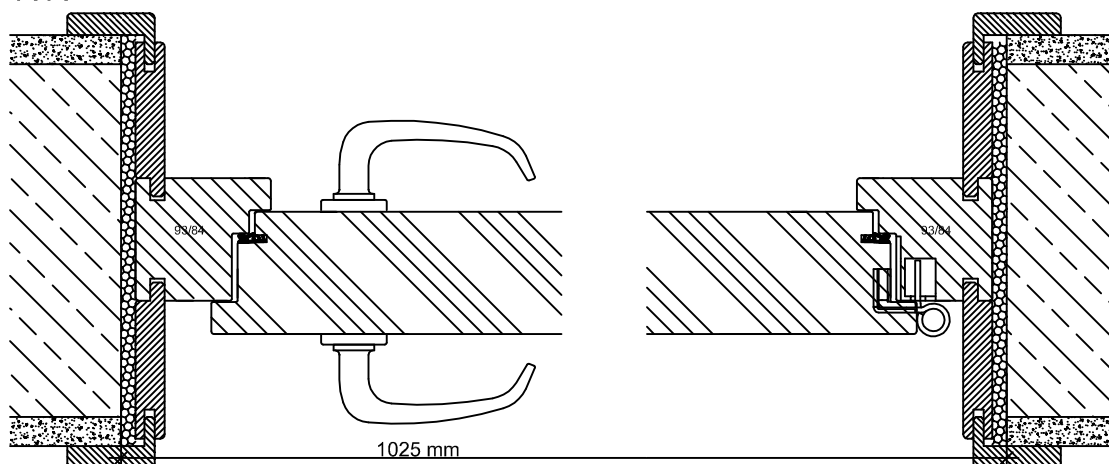


Sectional Drawing B-B



Sectional Drawing

A-A



Leopold Feuerstein Holztechnik GmbH
www.sicherheitsfenster-din.de

Bauvorhaben: **Konzept Typ I**

Detail:

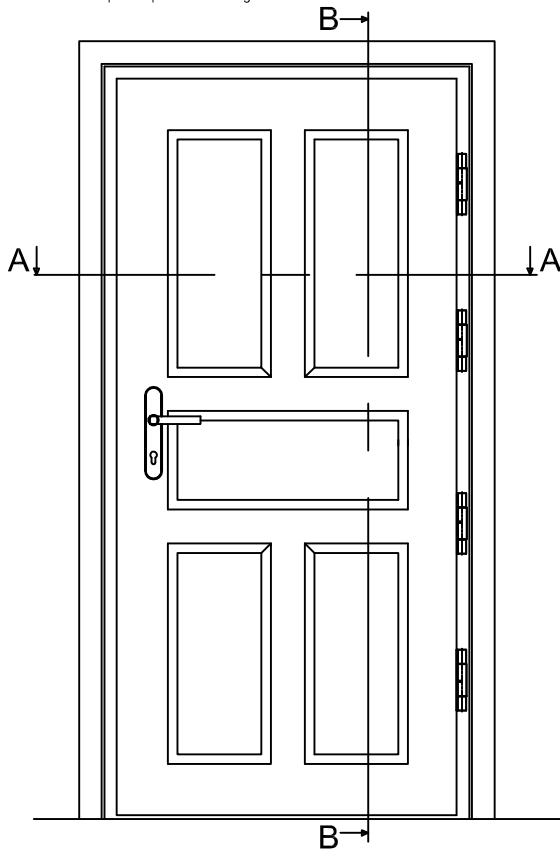
gez.: Grösch	Plan:	Index:	05/15
Tel.: 06867 91 41 99 19	Maßstab: 1:5	Nr.:	
Fax.: 06867 91 41 99 93			

Typ II overall depth 84mm

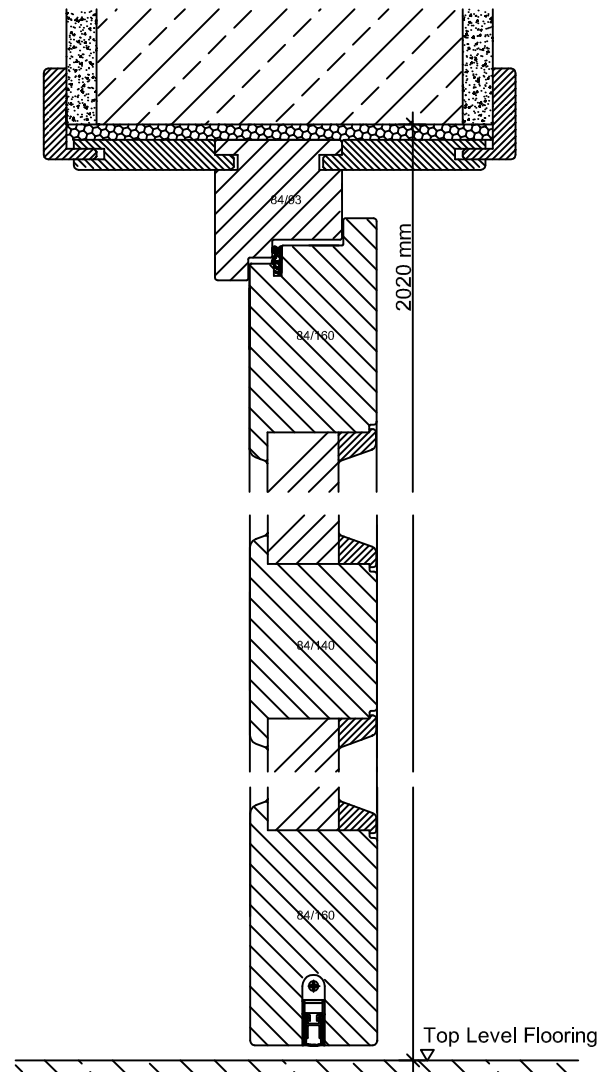
Door WK3/RC3 + RC4

interior view

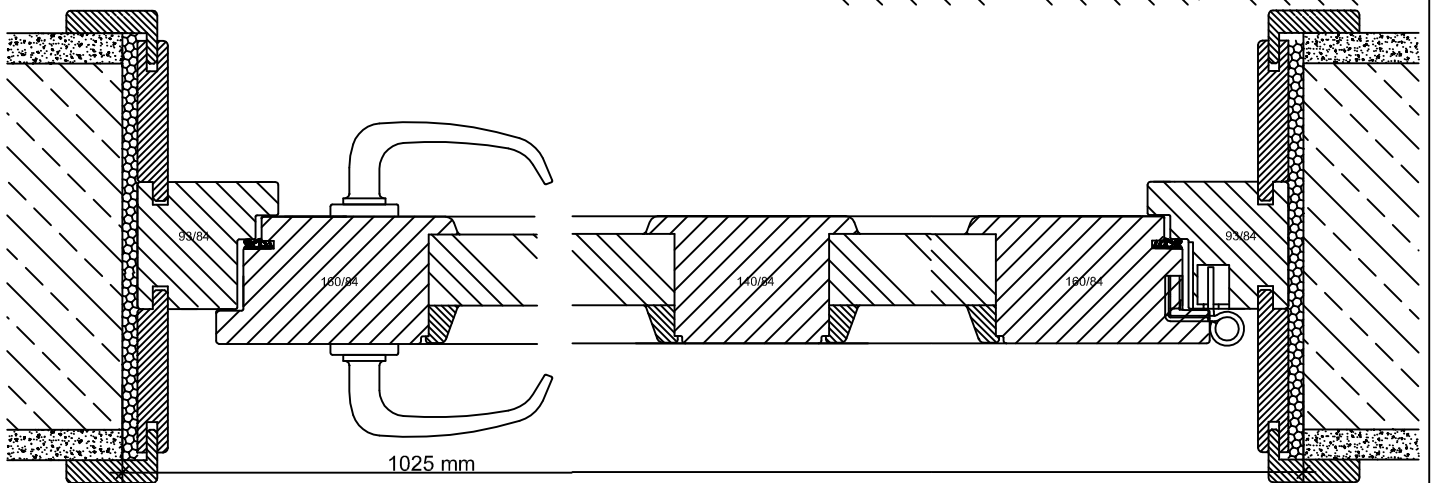
Door panel optional wood or glas



Sectional Drawing B-B



Sectional Drawing A-A



Leopold Feuerstein Holztechnik GmbH
www.sicherheitsfenster-din.de

Bauvorhaben: **Konzept Typ II**

Detail:

gez.: Grösch

Tel.: 06857 91 41 99 19
Fax.: 06857 91 41 99 93

Plan:

Index:

05/15

Maßstab: 1:5

Nr.: